



### Heavy Duty WINKEL-Rolle 3.054 - 3.064

**Vorteile:**

- Schmutz unempfindliche WINKEL-Rolle für Heavy Duty Einsätze im Bereich Baustoffindustrie, Gießerei und Untertage
- Radiallager stirnseitig nachschmierbar
- Axiallager sind stoßunempfindliche Schwerlast-Kugellager, 2 RS abgedichtet und Lebensdauer geschmiert
- Axialjustierung über Distanzsteckbleche
- Für Einsätze mit höherer Verfahrensgeschwindigkeit bis 2 m/sec
- Lieferung inkl. 1 Schmiernippel M6 x 1, O-Ring sowie 2 Distanzbleche 0,5 mm

CAD Download in 2D/3D unter [www.winkel.de](http://www.winkel.de)

### Heavy Duty WINKEL Bearing 3.054 - 3.064

**Advantages:**

- Maximum resistance against dirt for heavy duty applications in the building material industry, foundry and mining industry
- Radial bearings relubricatable from face side
- Axial bearings are shock resistant ball bearings with 2 RS seals, lubricated for life
- Axial adjustment with washers
- For high speed applications up to 2 m/sec
- Will be delivered inclusive 1 pc. grease nipple M6 x 1, O-ring and 2 pcs washers 0,5 mm

CAD download in 2D/3D at [www.winkel.de](http://www.winkel.de)

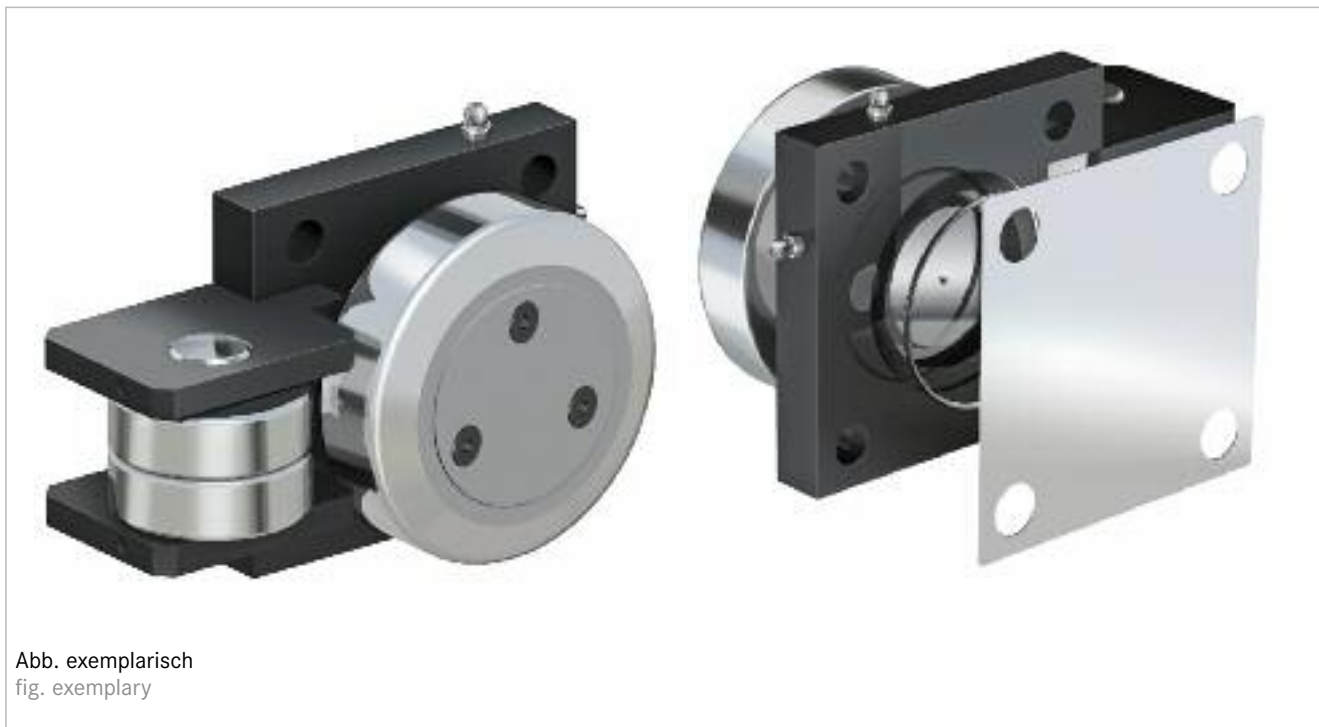


Abb. exemplarisch  
fig. exemplary



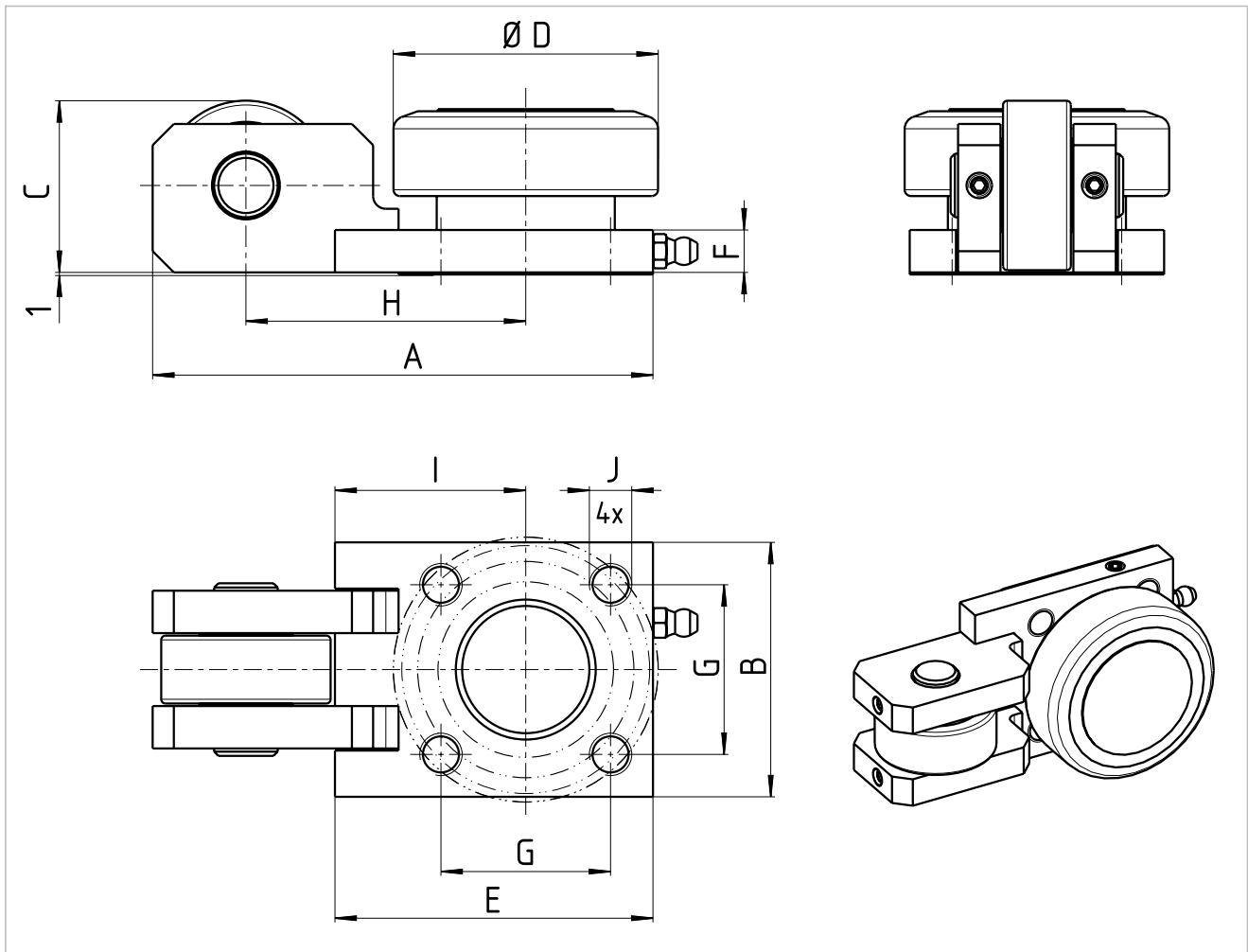
**Nachschmiersysteme für WINKEL-Rollen**  
Lubrication systems for WINKEL bearings  
(Seite/page 140)

Typ Type	Artikel-Nr. Article no.	D -0.1 [mm]	F <sub>R</sub> [kN]	F <sub>A</sub> [kN]	Gewicht kg Weight kg	Profile Profiles	Distanzbleche 0,5 mm Washers 0,5 mm
3.054	200.216.300	62,5	10,30	3,20	1,4	0 NbV	DS-0-Q-LUB-0,5
3.055	200.216.301	70,1	12,40	3,87	2,3	1 NbV	DS-1-Q-LUB-0,5
3.056	200.216.302	77,7	12,90	4,00	2,6	2 NbV	DS-1-Q-LUB-0,5
3.058	200.216.303	88,4	22,40	7,16	5,5	3 NbV	DS-3-Q-LUB-0,5
3.061	200.216.304	107,7	22,80	7,44	6,8	4 NbV	DS-3-Q-LUB-0,5
3.062	200.216.305	123,0	33,90	18,50	9,6	5 NbV	DS-4-Q-LUB-0,5
3.063	200.216.306	149,0	59,20	18,50	13,6	6 NbV	DS-6-Q-LUB-0,5
3.064	200.216.307	170,0	72,00	18,50	19,6	7 NbV®	DS-7-Q-LUB-0,5

**NEW**

F<sub>R</sub> = Tragzahl Radiallager zulässige Belastung zwischen Rolle und Profil  
 F<sub>A</sub> = Tragzahl Axiallager zulässige Belastung zwischen Rolle und Profil  
 F<sub>R</sub> = Load capacity radial bearing max. allowable force between bearing and profile  
 F<sub>A</sub> = Load capacity axial bearing max. allowable force between bearing and profile

WINKEL-Rollen | WINKEL Bearings



Typ Type	Distanzblech 0,5 mm Washers 0.5 mm	Artikel-Nr. Article no.
3.054	DS-0-Q-LUB-0,5	238.020.004
3.055	DS-1-Q-LUB-0,5	238.021.005
3.056	DS-1-Q-LUB-0,5	238.021.005
3.058	DS-3-Q-LUB-0,5	238.022.004
3.061	DS-3-Q-LUB-0,5	238.022.004
3.062	DS-4-Q-LUB-0,5	238.023.006
3.063	DS-6-Q-LUB-0,5	238.024.004
3.064	DS-7-Q-LUB-0,5	238.028.003

Profile Seite 63  
Profiles page 63



**NEW**

Typ Type	A [mm]	B [mm]	C [mm]	E [mm]	F [mm]	G [mm]	H [mm]	I [mm]	J
3.054	118,0	60	40,5	75	10	40	66,0	45,0	M10
3.055	135,0	80	52,0	95	15	50	73,0	55,0	M12
3.056	135,0	80	52,0	95	15	50	73,0	55,0	M12
3.058	188,0	120	64,0	120	20	90	95,0	60,0	M16
3.061	193,0	120	75,0	125	20	90	100,0	65,0	M16
3.062	240,0	120	76,0	165	20	80	143,0	105,0	M16
3.063	265,0	150	78,4	190	20	100	153,0	115,0	M16
3.064	285,0	165	95,0	215	23	125	165,5	132,5	M20

**NEW**